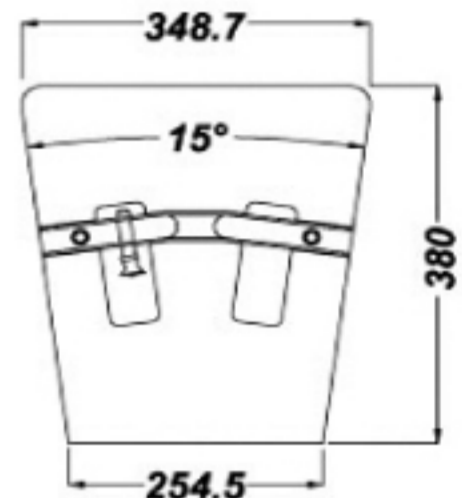
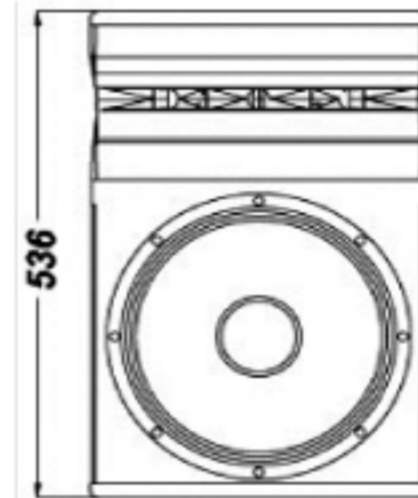


RECINTOS LINE ARRAY

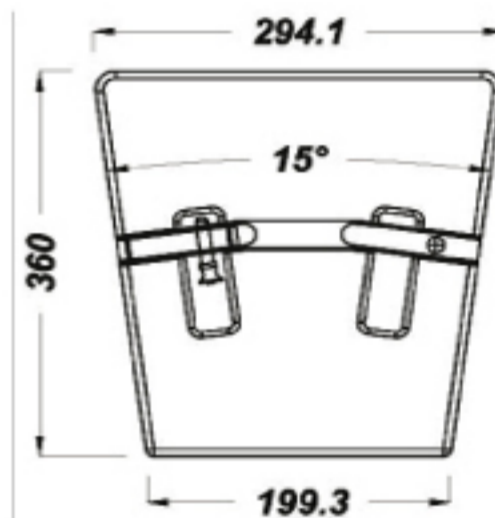
Serie de recintos Line array.

Con la técnica del mini "LINE ARRAY", conseguimos acoplar varios recintos con un espacio insignificante entre sí y poder crear un sistema a medida para cada necesidad. Con esto conseguimos con un pequeño volumen de cada unidad, una gran flexibilidad obteniendo unas prestaciones equivalentes a sistemas tradicionales mucho más grandes y pesados. La ancha difusión horizontal de cada satélite, combinada con la cuña que podemos formar con varios satélites, nos permite cubrir de forma homogénea e uniforme superficies importantes, sin perder calidad ni presión sonora.

LAR-112



LAR-110



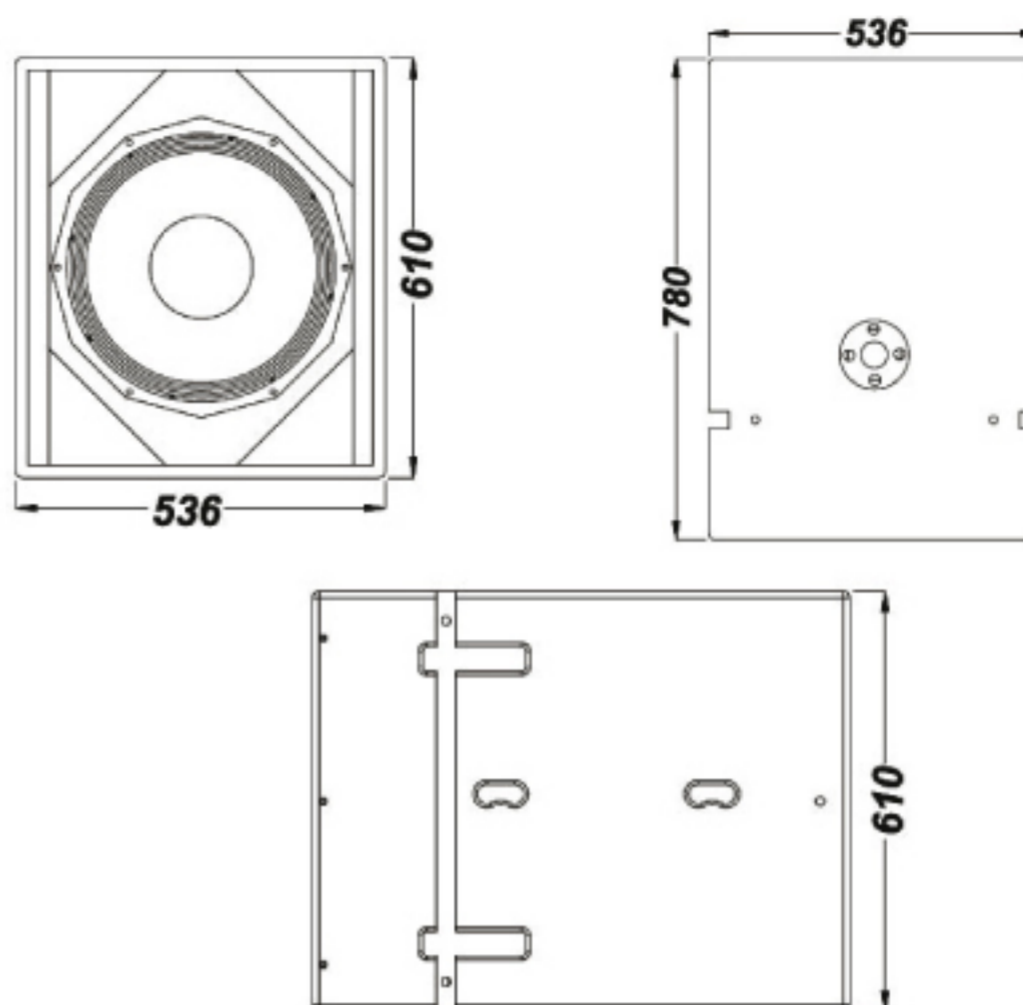
Ejemplo con dos satélites para colocar colgados



Modelo	LAR-112	LAR-110
Impedancia	8 Ω	8 Ω
Altavoz de grave	12" chasis alu. bobina 3"	10" chasis alu. bobina 2"
Altavoz de agudos	2 x motor 1" titanio	Motor 1" titanio
Potencia	250 Wrms / 600 W máx.	150 Wrms / 600 W máx.
Respuesta en frecuencia (+/- 4dB)	48 Hz - 20 kHz	50 Hz - 20 kHz
Sensibilidad (1W/1m)	97 dB	95 dB
Presión sonora continua (continuos SPL)	121 dB	117 dB
Presión sonora máx. (máx. SPL)	127 dB	123 dB
Filtro pasivo interno	2,5 kHz protección fusible	2,8 kHz protección fusible
Dispersión horizontal	100°	100°
Dispersión vertical	15°	15°
Conexiones	2 x Speakon	2 x Speakon
Dimensiones (B x H x P)	(350/254) x 536 x 380 mm	(288/199) x 480 x 360 mm
Peso neto	21 kg	15 kg

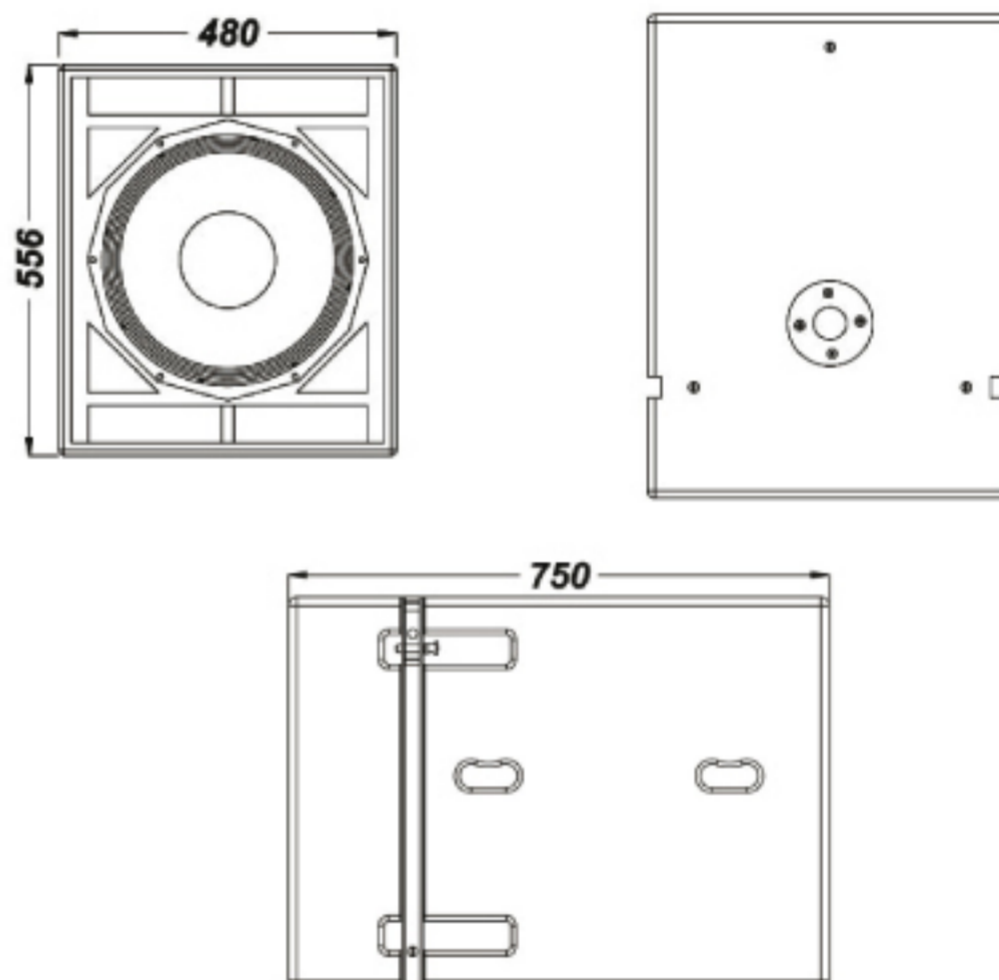
Subwoofers para los recintos satélites LAR de los sistemas Line array.

LAR-118SB



Construido especialmente para utilizar conjuntamente con el LAR-112

LAR-115SB



Construido especialmente para utilizar conjuntamente con el LAR-110

Modelo	LAR-118SB	LAR-115SB
Impedancia	8 Ω	8 Ω
Altavoz de grave	18" chasis alu. bobina 4"	15" chasis alu. bobina 2"
Potencia	500 Wrms / 2000 W máx.	400 Wrms / 1600 W máx.
Respuesta en frecuencia (+/- 4dB)	35 Hz - 120 Hz	45 Hz - 120 Hz
Sensibilidad (1W/1m)	97 dB	95 dB
Presión sonora continua (continuos SPL)	124 dB	123 dB
Presión sonora máx. (máx. SPL)	130 dB	129 dB
Filtro pasa bajo aconsejado	< 120 Hz	< 120 Hz
Conexiones	2 x Speakon	2 x Speakon
Dimensiones (B x H x P)	610 x 536 x 780 mm	480 x 556 x 750 mm
Peso neto	62 kg	49,5 kg

Ejemplo con dos satélites para sonorización de una grada

